

Děkujeme, že jste si zakoupili naše zařízení. Před instalací, použitím nebo opravou zařízení si pečlivě přečtěte tento návod a věnujte pozornost bezpečnostním varováním a pokynům. Tím zajistíte nejen ochranu osob, ale i dlouhodobou životnost zařízení.

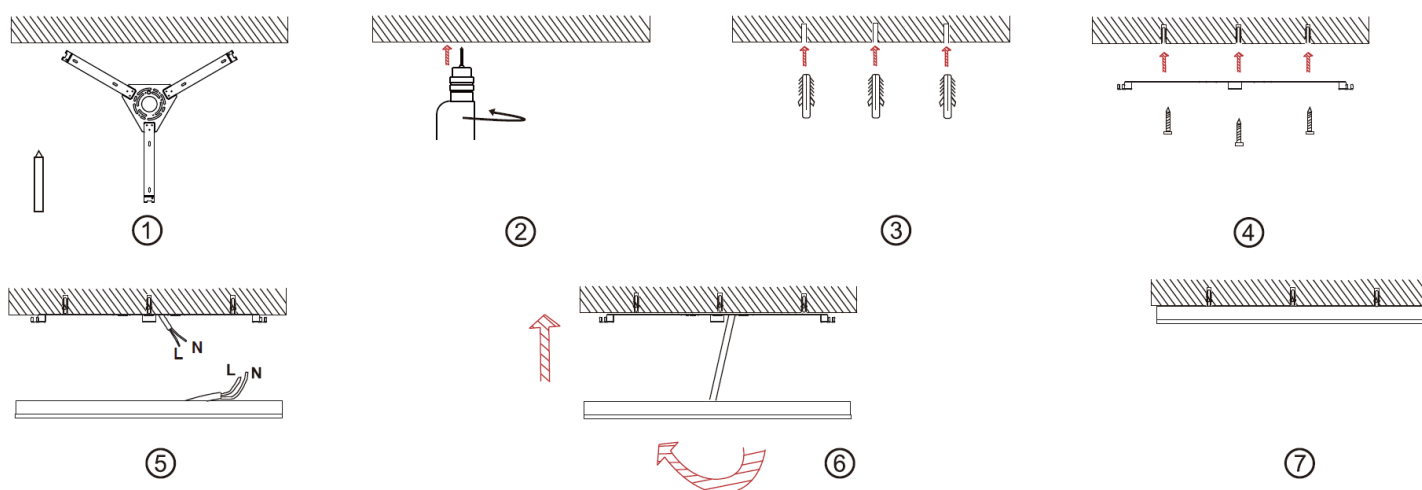
UPOZORNĚNÍ

- Instalaci smí provádět pouze kvalifikovaný elektrikář.
- Napájení: 220-240V AC 50/60 Hz.
- Použití pouze v interiérech.
- Pokud je přívodní kabel tohoto svítidla poškozen, musí být vyměněna provedena servisním oddělením výrobce.
- V zařízení se nenachází žádné nahraditelné díly.

INSTALACE

1. Zarovnejte otvory montážní desky s otvory pro šrouby a označte jejich polohu pomocí fixu.
2. Pomocí příklepové vrtačky vyvrtejte otvory na označených místech ve stropě.
3. Do vyvrтанých otvorů ve stropě vložte hmoždinky.
4. Připevňte montážní desku svítidla ke stropu pomocí šroubů.
5. Připojte přívodní vodiče L a N na svítidle k napájecímu kabelu (před zapojením vypněte elektrický proud).
6. Poté zatlačte svítidlo do montážního otvoru ve stanoveném směru. Jakmile uslyšíte zacvaknutí, je instalace dokončena.
7. Instalace dokončena.

Poznámka: Pro tento typ produktu je možná instalace zavěšením. Příslušenství (WO901-R) je nutné dokoupit samostatně. Není součástí balení.



Světelný zdroj tohoto svítidla je nevyměnitelný, po skončení životnosti je třeba vyměnit svítidlo celé a zlikvidovat jej na místě pro to určeném. Tento produkt obsahuje světelný zdroj, který z konstrukčních důvodů nelze vyjmout pro ověření, a proto je celý produkt považován za světelný zdroj. Přívodní kabel nelze vyměnit, je-li poškozený, zařízení nesmí být nadále používáno.

Na výrobek je vystaveno CE prohlášení o shodě v souladu s platnými předpisy.
Na vyžádání u výrobce: info@solight.cz, případně ke stažení na www.solight.cz.

